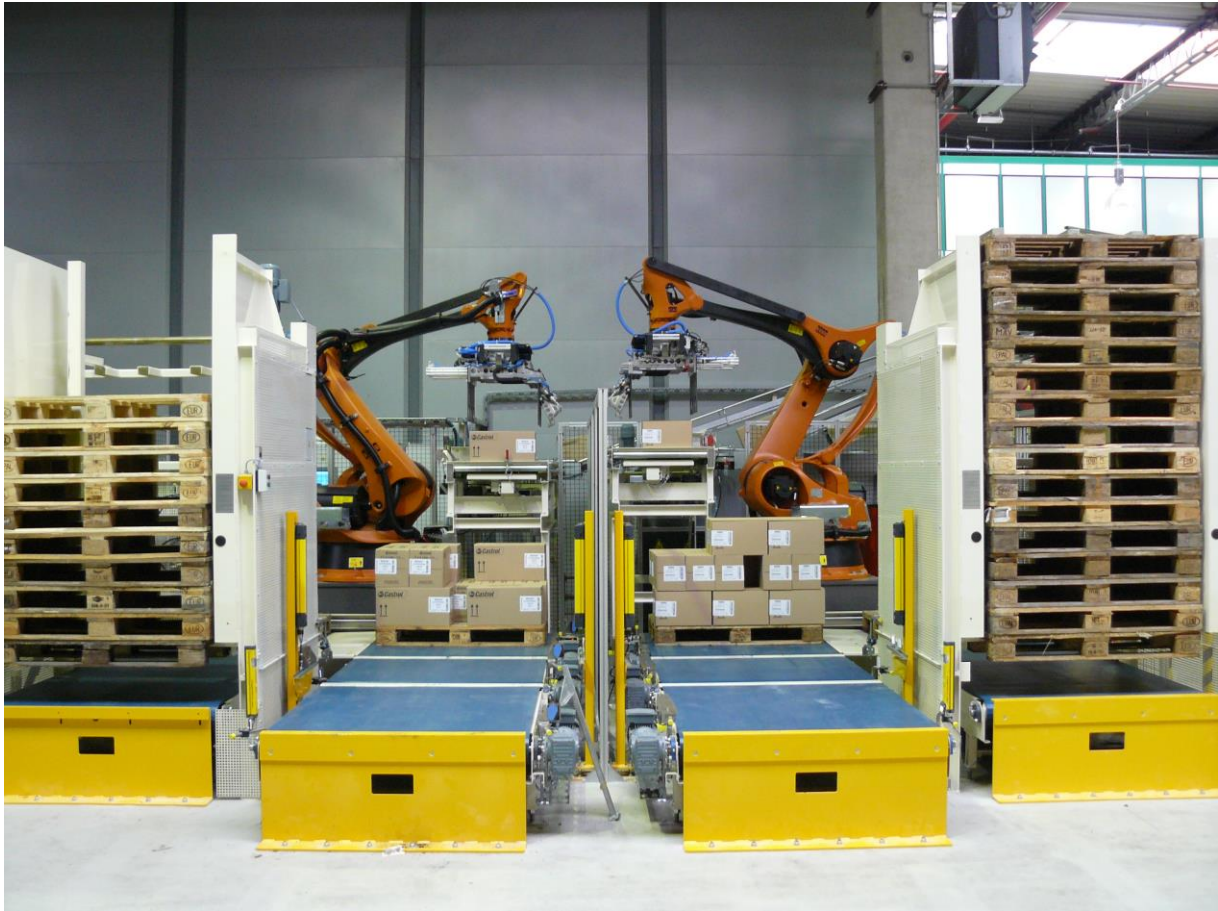


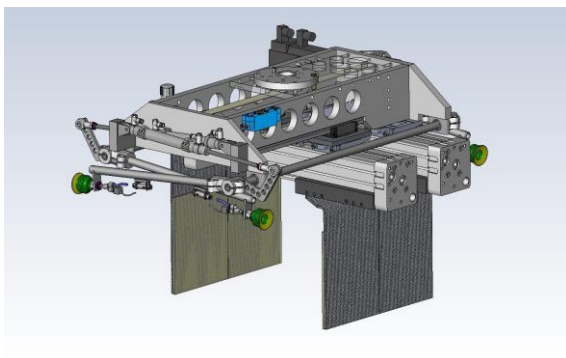
Roboter-Anlagen

Automatische Handlings-systeme für Palettier und Zuführaufgaben.



Die wesentlich Komponenten:

4 / 6-Achs-System
unterschiedlichste, auf das jeweilige
Produkt ausgelegte Greifsysteme
Palettiersoftware



Robot-systems

Automated handling systems for palletising and depalletising.

The essential components:

4 / 6-Axis-system
spezial designed gripper systems for each
product
Palletising software

